

Der Einsatz von temporären Schutzgeländer für Dachabdichtungsarbeiten sichert die Leistungsphasen auf Flachdächern ab (Neigung <math><10^\circ</math>)

Unser System folgt der Norm EN 1333-374 A

**Hauptbedingungen um der Norm zu entsprechen :**

- Max. Abstand von 2 Stützen : 3 Meter
- Anwendung von Hand- und Knieläufe oder Handlauf mit Netz Norm EN 1263-1



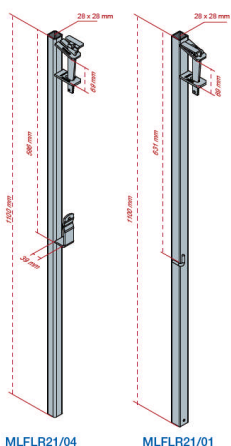
**Wichtig**

Merkmale des Baugeländes untersuchen (Konfiguration, Untergrund, elektrische Risiken, Sicherung des Anbaubereichs). Das Tragwerk an dem das Schutzgeländer fixiert wird, muss die Kraft, wofür das Schutzgeländer konzipiert wurde tragen.

- Bei Wind nicht abdeckend.
- Beim Schnee oder Glatteis nicht benutzen.
- Die Montageanleitung muss auf dem Baugelände zur Verfügung stehen.
- Beim auf- und abbauen auf den Fall der Ausrüstung achten.
- Beim auf- und abbauen muss der Arbeiter mit einem Auffanggurt ausgerüstet werden (gemäß der Norm EN 795)
- Die Verwendung von Fremdmaterialien sowie alle Art von Änderungen und Reparaturen sind verboten.

**Überwachung und Lagerung**

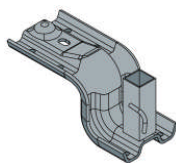
- Jedes gestoßene, rissige, durchgebohrte, abgeschweißte oder verformte Teil darf nicht benutzt werden. Nach einem Sturz nach oder auf das Schutzgeländer muss das System geprüft werden.
- Jedes Teil muss vor der Anwendung kontrolliert werden. Ein jährlicher Prüftest ist erforderlich. Im Zweifelsfall dürfen die Teile nicht ohne schriftliche Vereinbarung des Herstellers oder eines Sachverständigen benutzt werden.



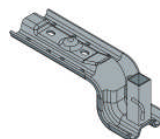
Geländerstütze GC Ref. MLFLR21/01 u. 02 2,45 kg



Fusselement Z Ig. 100 ép.12 Ref. MLFLR19/02 2,75 kg



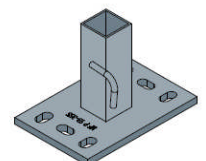
Fusselement Z R 150 Ref. MLFLR19/17 2.19 kg



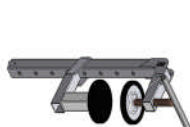
Fusselement Z R 250 Ref. MLFLR19/17 2.96 kg



Platte Ref. MLFLR19/07 1,35 kg



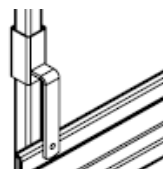
Platte Ref. MLFLR19/08 1,23 kg



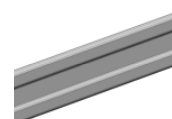
Attika Klemme Ref. MLFLR20/01 3,4 kg



Fusselement L ép.8mm Ref. MLFLR19/05 1.90 kg



Fussleisteelement Ref. MLFLR25/01 0,34 kg



Fussleiste Lg. 3m Ref. MLFSGAC07/07 7,2 kg



Hand- und Knieläufe Lg 1,65 u. 3,30m Ref. MLFLR17/01 u. 02 2,44 et 4,87 kg

## 1/ VORBEREITUNG DER FUSSELEMENTE (BEWÄHRUNGSPLAN)

Ein maximaler Abstand von 3 Metern zwischen den Stützen ist zu beachten. Die Eckstützen müssen so nah wie möglich an den Ecken sein (max.20cm-Innenmaße).

Es gibt 4 Fußelemente für temporäres Schutzgeländer während Dachabdichtungsarbeiten:

- Befestigung mit Z-Fuß unter Mauerabdeckung,
- Plattenbefestigung auf Attika,
- Befestigung mit L-Fuß (Attika Innenseite oder Außenseite)
- Attika-Klemme (Schraubzwinde)

### 1.a / Permanente Befestigung (Z-Fuß, L-Fuß, Platte)

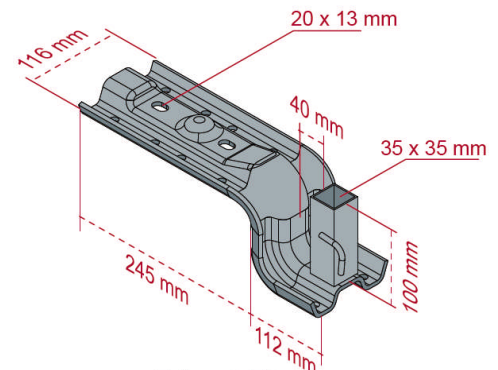
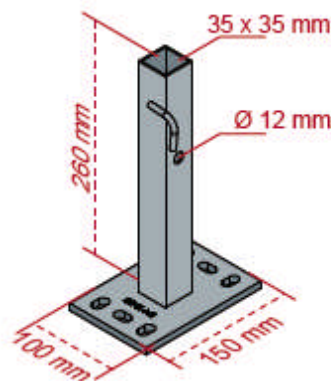
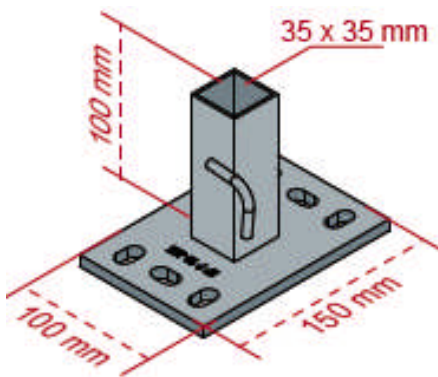
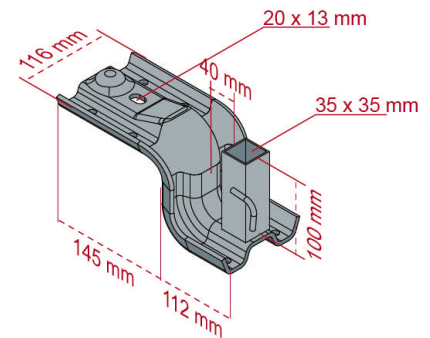
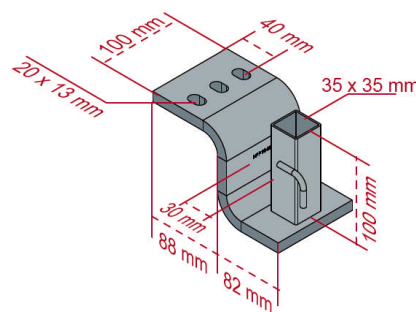
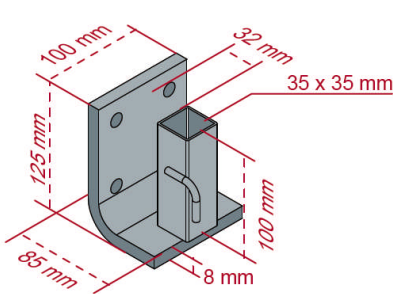


Die Dübel müssen ausgewählt werden, um den erforderlichen Kräften der Norm zu entsprechen. Diese Beanspruchungen entsprechen einem Druck von 30 KG an der Kopfstütze.

Die Dübel hängen von der Art und dem Zustand des Untergrundes sowie von den zu übernehmenden Beanspruchungen ab. (siehe Tabelle 1 hier unten).

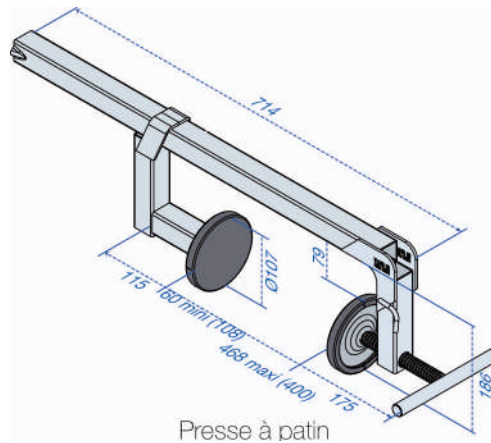
	L-Fuß	Z 100 L.12		Z 150 L.8		Platte		
	Befestigung (2 o. 4 Befestigungspunkte)	1 Befestigungspunkt	2 Befestigungspunkte	1 Befestigungspunkt	2 Befestigungspunkte	2 Befestigungspunkte auf die zentralen Punkte ausgerichtet / 4 Punkte	2 Befestigungspunkte (diagonal)	1 Befestigungspunkt Länge senkrecht zu der Attika
Scherkraft (daN)	13.2	41.6	69.5	42	39	75.1	51.5	44
Auszugkraft (daN)	204	683	320	623	303	452	573	358

Tabelle 1 : Beanspruchungen nach Untergrund (Befestigungspunkt)

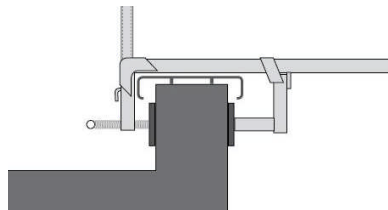


## 1.b / Temporäre Schraubzwinge

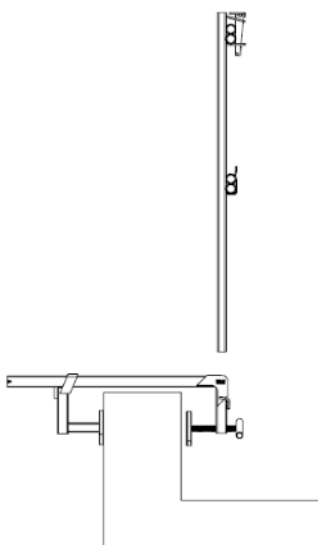
Maße (mm) der Attika Klemme



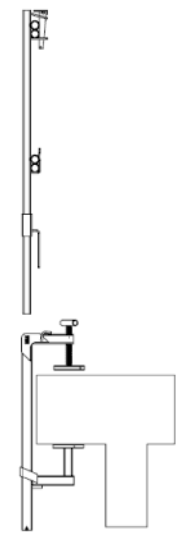
Die Schraubzwinge ETANCO platziert die Stütze auf der Innenseite der Dachterrasse. Die Spannscheibe muss nach der Innenseite der Dachterrasse gerichtet werden. Die Schraubzwinge hat eine Öffnungsbreite von 60 bis zu 468mm. Die Höhe der Schraubzwinge beträgt 80 mm. Attika < 108mm bitte nachprüfen, ob die Struktur die Beanspruchungen übernehmen kann.



- Attikabreite von 108mm bis zu 400mm
- Befestigung ohne Keil mit einer Höhe der Mauerabdeckung bis zu 100mm
- Anwendung waagrecht auf Attika
- Anwendung senkrecht auf Betondecke mit Fußleiste von 150mm



Befestigung waagrecht auf Attika



Befestigung senkrecht auf Betondecke mit Fußleiste

## 2 / MONTAGE DER GELÄNDERSTÜTZEN

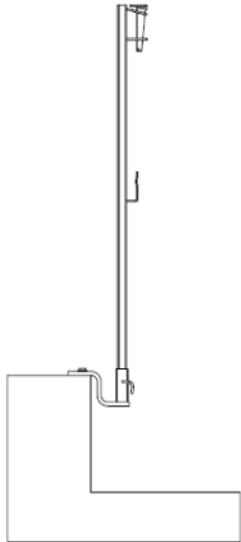


Illustration 1

Stütze einführen (Z100, L, Platte, Schraubzwinde). Alle Haken auf der Stütze und auf der Befestigung müssen auf die gleiche Seite gerichtet werden. (Illustration 1)

## 3 / MONTAGE DER HAND- UND KNIELÄUFE

Keile anheben. (Illustration 2)

Geöffnet, der Keil bleibt oben, so dass ein Mitarbeiter die Hand- und Knieläufe allein montieren kann.

Hand- und Knieläufe, das Randseil des Netzes einsetzen und Keile schließen. Zwei Läufe können auf einer Stütze kreuzweise angebracht werden. **Der Hand- oder Knielauf muß auf 2 Auflagepunkten befestigt werden.** (Illustration 3)

Die Knieläufe einhängen. (Illustration 4)

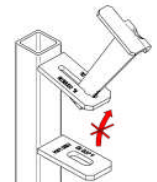


Illustration 2

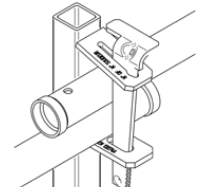


Illustration 3

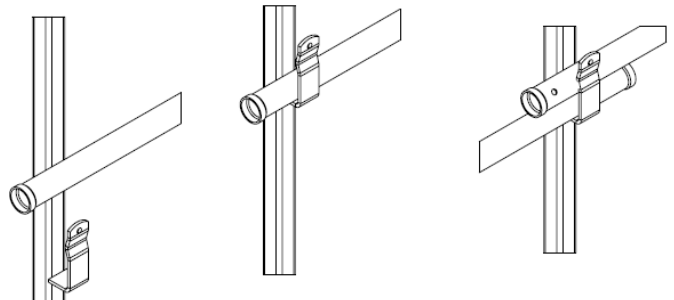


Illustration 4

## 4 / MONTAGE DES NETZES

Das Randseil einhängen um das Netz zu spannen. (Illustration 4 + 5). Das gespannte Netz verhindert die Anhebung der Stütze.

Mit Hilfe des Hakens in der Mitte der Stütze kann die Unterseite des Netzes angehoben werden. (Illustration 6)

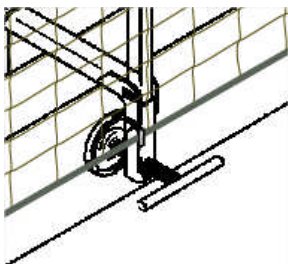


Illustration 4

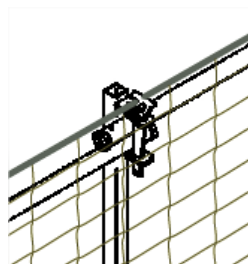


Illustration 5

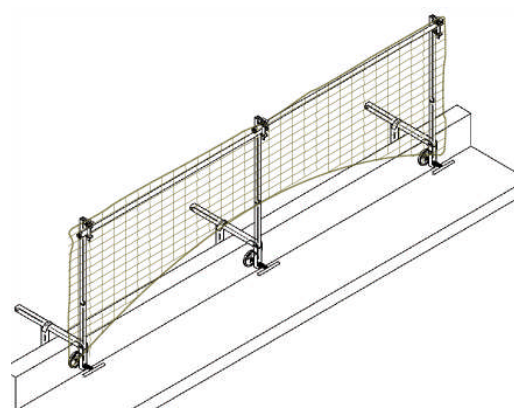


Illustration 6